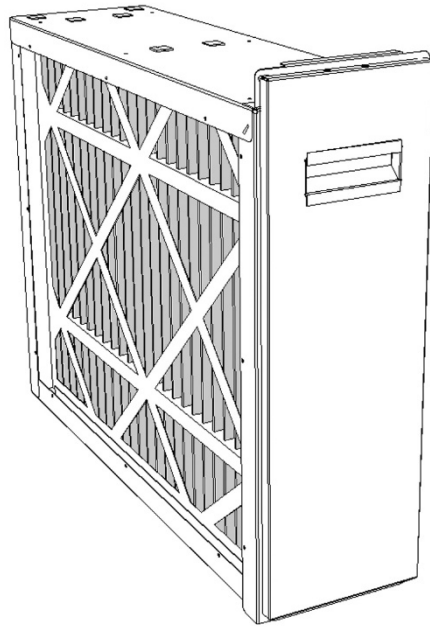




MODELS EPFX MU1625-A, EPFX MU2025-A

HIGH EFFICIENCY MEDIA RETROFIT AIR CLEANERS



Features

- Comes with High Efficiency MERV 11 Media Filter for removal of airborne pollutants as small as 0.3 micron
- Carbon Filters (optional) available for odor removal (not included)
- No maintenance except for filter replacement
- No electrical hook-up required
- Heavy gauge galvanized steel cabinet and powder-coat paint finish resist corrosion and provide trouble-free installation
- Easily upgrades to an EnviroPureFX Efficiency Electronic Air Cleaner

FOR TECHNICAL SUPPORT AND REPLACEMENT FILTERS CALL: 1-866-998-9909
sales@enviropurefx.com

SAFETY CONSIDERATIONS

Read and follow instructions carefully. Improper installation may damage Air Cleaner.

Understand the signal words **WARNING** and **CAUTION** which are present in the Owner's Manual. **WARNING** and **CAUTION** signify a hazard which could result in personal injury, property damage or death.

WARNING

Before beginning any installation or modification, be certain that the main line electrical disconnect switch is in the OFF position. Electric shock could result. Tag disconnect switch with suitable warning labels.

Only a heating/air conditioning installer or qualified service person should install your Air Cleaner, unless you are completely familiar with the necessary tools, equipment and potential hazards involved. If you plan to install this Air Cleaner yourself, please be aware that the improper use of any tool can be dangerous. The manufacturer will not assume any responsibility for failures due to incorrect installation procedures.

Homeowners can perform the basic maintenance functions of replacing filters.

When working on the Air Cleaner, observe precautions in the Owner's Manual, labels attached to the unit, and other safety precautions that may apply. Follow all safety codes. Wear safety glasses and work gloves.

WHAT THE AIR CLEANER DOES

Your Air Cleaner has been designed to remove atmospheric and household dust, coal dust, insecticide dust, mites, pollen, mold spores, fungi, bacteria, pet dander, cooking smoke and grease, tobacco smoke and more down to 0.3 micron (1/84,000 of an inch).

BENEFITS

- Helps provide relief from allergy and asthma suffering.
- Helps prevent damaging black dust from staining walls, upholstery and window coverings, reducing the amount of time and money spent cleaning and redecorating.
- Helps eliminate unpleasant odors with optional carbon filters.
- Helps protect costly heating/cooling equipment, prolonging operating efficiency.

HOW IT WORKS

Millions of airborne pollutants are carried through the return air ducts of the heating/cooling system to the Media

Air Cleaner. Here the particles are captured by the media filter.

The media filter is constructed of continuous hydrophobic polyolefin fibers that will not shred or absorb moisture. The media's unique design features a structured density gradient with an electret charge for higher initial and sustained efficiency. The media is supported by an open steel mesh and enclosed by a high wet-strength beverage board. The filter has an Underwriter's Laboratories Class 2 rating.

The efficiency of the filter is MERV 11, based on the ASHRAE Standard 52.2. Maximum test velocity is 492 feet/minute. An arrow indicates direction of air flow.

Composite Average Efficiency Value	Composite Minimum Range (Microns)	Average Composite Minimum Values
E1	0.3 - 1.0	85.0%
E2	1.0 - 3.0	98.0%
E3	3.0 - 10.0	99.0%

The clean air then passes through the carbon filters (3), where odors are adsorbed (optional). The carbon filter is a polyester pad impregnated with activated carbon. An aluminum frame is used to support the filter. Activated carbon with its naturally unique porous structure, allows excellent odor removal.

INSTALLATION

IMPORTANT: This media filter will cause more of a restriction on your air handling system than a regular equipment filter, because of its increased efficiency. The pressure drop of a clean filter (Model EPFX 14MU2025-A) at 50% of rated air flow is 0.09 inches W.C. The same filter at 100% of rated air flow is 0.24 inches W.C. As the filter collects contaminants, the pressure drop increases. This media filter is not recommended where the pressure drop is critical.

LOCATION

Your Air Cleaner is adaptable to all residential forced air furnaces or cooling systems. The Air Cleaner must be installed in the return air duct close to the blower compartment. This location provides the most even air flow across the filter and allows the Air Cleaner to keep the system motor and fan clean.

HUMIDIFIERS

A humidifier should be installed in the furnace warm air duct. However, it may be installed in the return duct without causing problems to your Air Cleaner. Care must be taken that the humidifier does not leak, as this may damage the media filter or cause mineral deposits to build up on the filter.

AIR CONDITIONING

Whenever possible, your Air Cleaner should be installed upstream of the cooling coil. This will clean the air before it reaches the evaporator coil.

GENERAL INSTALLATION STEPS

1. **Remove existing equipment filter and clean blower compartment:** Thoroughly clean the blower compartment, since your Air Cleaner cannot remove dirt from the blower chamber and distribution ducts.
2. **Leave sufficient room around your Air Cleaner:** There must be adequate room to remove the filter. Additional room must be left above the Air Cleaner, if it is to be upgraded to a High Efficiency Electronic Air Cleaner.

NOTE: Once your Air Cleaner has been installed, do not allow the placement of a new hot water heater, water softener, gas pipe, or electrical cable to be put in front of or within 12 in (30 cm) from the top of the Air Cleaner. Otherwise, this will not allow for the removal of the Air Cleaner filters, which are necessary for maintenance or upgrading later.
3. **Installing the cabinet:** Make sure rivets or screws do not protrude into the cabinet, causing filters to catch.
4. **Transitions:** When the air duct does not fit the Air Cleaner opening, a gradual transition is recommended to reduce air turbulence through the Air Cleaner and to increase its efficiency. There should not be more than 20° of expansion used on each side of the transition fitting, approximately 4 inches per running foot (10 cm per 30 cm).

Do not reduce ductwork to fit a smaller Air Cleaner. This will increase the velocity of air flow and may decrease cleaning efficiency.

5. **Turning vanes:** If the Air Cleaner is installed adjacent to an elbow or angle fitting, turning vanes are recommended to improve air distribution across the filter.
6. **Seal the joints in the return air system:** All joints between the Air Cleaner and the heating/cooling equipment should be sealed to prevent dust from entering the clean air stream.

To improve the performance of your Air Cleaner, these simple steps should be followed:

- Run your heating/cooling system fan continuously, on low speed if available, since your Air Cleaner only removes particulate matter which passes through to the filter.
- Remove furniture or carpets from the front of the return air grilles so that air moves freely to the heating/cooling equipment.

- Check the fan belt on the furnace blower and see that there is no more than approximately 1/2 in (1.3 cm) of play on each side. A loose belt slips on the pulley.

MAINTENANCE

CAUTION

Turn off your heating/air conditioning system fan before performing maintenance to your Air Cleaner.

The media filter needs to be replaced once or twice a year depending on the amount of contaminants in the air. If the filter is allowed to become too clogged, it may cause a restriction to the air flow through the system. This may cause poor circulation of conditioned air or the evaporator coil of the air conditioning system to freeze.

1. Remove Air Cleaner door.
2. Remove filter and discard.
3. Install new filter. Arrow must point toward the system fan.
4. Close Air Cleaner door.

Replacement Media Filters

EPFX MU1625
EPFX MU2025

Part # M1-1056
Part # M8-1056

ACTIVATED CARBON FILTERS

Activated Carbon filters are used for the removal of household odors. Carbon filters should be replaced every 3 to 6 months. Remove plastic bag from filters before installing. **Carbon filters are not washable.**

1. Turn off system fan.
2. Remove the filter from Air Cleaner.
3. Slide out old carbon filters.
4. Space the new carbon filters at equal distance across the discharge opening. Never put more than three (3) carbon filters in the unit.
5. Turn on system fan.

When replacement filters or carbon filters are required, contact your original installer or dealer.

Replacement Carbon Filters

EPFX MU1625
EPFX MU2025

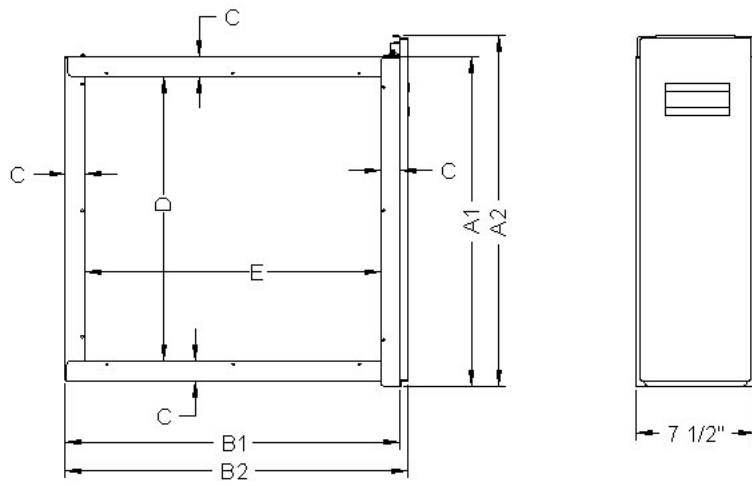
Set of 3
Set of 3

Part #1156-3
Part #1856-3

UPGRADE TO ELECTRONIC AIR CLEANER

Your Media Air Cleaner can be easily upgraded to an Electronic Air Cleaner, utilizing the existing cabinet for installation savings. Remove particulate such as tobacco smoke, bacteria and viruses down to 0.01 micron (1/2,540,000 of an inch). Contact your Dealer for the following upgrade kits.

EPFX EACK1625A upgrades to EPFX SASD-11
EPFX EACK2025A upgrades to EPFX SASD-18



MODEL	DIMENSIONS in (cm)						
	A1	A2	B1	B2	C	D	E
EPFX MU1625-A	15.94 (40.5)	17.41 (44.2)	26.11 (66.3)	26.64 (67.7)	1.0 (2.6)	13.62 (34.6)	24.11 (61.2)
EPFX MU2025-A	20.83 (52.9)	22.3 (56.6)	25.76 (65.5)	26.29 (66.8)	1.25 (3.2)	18.0 (45.7)	23.26 (59.1)

**HIGH EFFICIENCY MEDIA RETROFIT AIR CLEANER
LIMITED LIFETIME WARRANTY**

LIFETIME WARRANTY -- This EnviroPureFX product is warranted to the original owner, to be free from defects in material and workmanship, under normal use and maintenance, for the lifetime of the product except, however, for the disposable media filter which will have to be replaced from time to time, depending upon the use. This EnviroPureFX product must not have been moved from the site of original installation. A new or remanufactured part to replace the defective part will be provided without charge for the part itself, through EnviroPureFX service dealer, provided the defective part is returned to EnviroPureFX **prepaid**, together with the **serial number, date of installation, and proof of purchase**. Defective parts must be packaged well and depending on the part, may require images emailed to EnviroPureFX prior to shipping, to confirm condition of parts. If goods arrive damaged due to improper packaging, warranty will be void. The replacement part assumes the unused portion of the warranty.

THIS WARRANTY DOES NOT INCLUDE ANY ADDITIONAL LABOR ALLOWANCE OR OTHER COSTS incurred for diagnosis, repairing, removing, installing, shipping, servicing, or handling of either defective parts or replacement parts. Such costs may be covered by a separate warranty provided by EnviroPureFX.

LIMITATIONS OF WARRANTY -- All implied warranties (including implied warranties of merchantability) are hereby limited in duration to the period for which the limited warranty is given. The expressed warranties made in this warranty are exclusive and may not be altered, enlarged, or changed by any distributor, dealer or other person whatsoever.

ENVIROPUREFX WILL NOT BE RESPONSIBLE FOR:

1. Normal maintenance including replacement of filters, as outlined in the Owner's Manual.
2. Damage or repairs needed as a consequence of any misapplication, faulty installation, abuse, improper servicing, unauthorized alteration, or improper operations.
3. Damage as a result of floods, winds, fires, lightning, accidents, corrosive atmosphere, or other conditions beyond the control of EnviroPureFX.
4. Parts, including filters not supplied or designated by EnviroPureFX.
5. EnviroPureFX products installed outside Canada.
6. Any personal injury, special indirect or consequential property or commercial damage of any nature whatsoever.

Model No.	Serial No.
Date of Installation	Installed By
Owner's Name & Address	



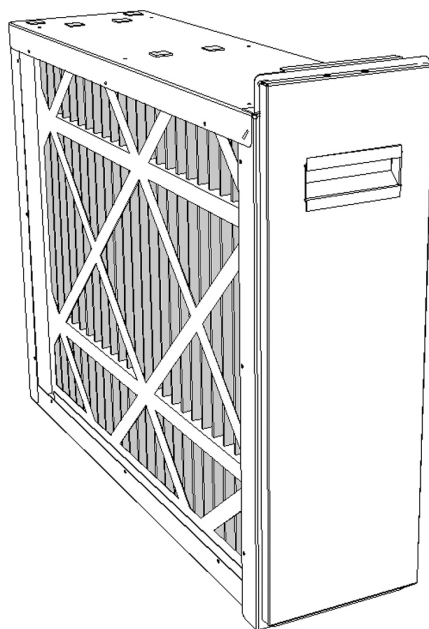
91 Rylander Blvd, Unit 102, Toronto, ON M1B 5M5
 Tel: (416) 345-8377 (FILTERS)
 Toll Free: (866) 998-9909
 sales@enviropurefx.com enviropurefx.com

EPFX MU14-
Combined 06/20



MANUEL D'UTILISATION

PURIFICATEUR D'AIR À FILTRE À HAUTE EFFICACITÉ DE CONVERSION MODÈLES EPMX 14MU1625-A, EPMX 14MU2025-A



Caractéristiques:

- Livré avec un filtre jetable de 5¼ pouce, à haute efficacité, pour retenir les éléments polluants aussi petits que 0.3 micron
- Filtres au charbon (en option) disponibles pour éliminer les odeurs (non compris)
- Aucun entretien à l'exception du changement des filtres
- Aucun raccordement électrique nécessaire
- Caisson en acier galvanisé d'épais calibre et fini revêtu d'une peinture en poudre résistant à la corrosion et pour permettre une installation sans problème
- Peut être aisément modifié en un purificateur d'air électronique à haute efficacité d'EnviroPureFX

CONSIGNES DE SÉCURITÉ

Lire attentivement les directives et les suivre. Une installation incorrecte peut endommager le purificateur d'air.

S'assurer de bien comprendre les mots d'avertissement **MISE EN GARDE** et **ATTENTION** qui sont présents dans le manuel d'utilisation. **MISE EN GARDE** et **ATTENTION** avisent de risques qui pourraient résulter en des dégâts à la propriété, des blessures personnelles ou même la mort.

MISE EN GARDE

Avant de commencer toute installation ou modification, s'assurer que le disjoncteur principal de l'alimentation électrique est en position **d'ARRÊT (OFF)**. Un choc électrique pourrait en résulter. Placer des étiquettes sur le contacteur du disjoncteur comportant des mises en garde adéquates.

Seul un installateur de chauffage-climatisation ou un technicien qualifié doit installer votre purificateur d'air, à moins que vous soyez totalement familiarisé avec les outils nécessaires, l'équipement et les risques possibles. Si vous envisagez d'installer ce purificateur d'air vous-même, veuillez ne pas oublier que le mauvais usage d'un outil quelconque peut être dangereux. Le fabricant n'assume aucune responsabilité pour tout problème causé par des procédures d'installation inadéquates.

Les propriétaires peuvent effectuer l'entretien de base pour le remplacement des filtres.

Lors de tout travail sur le purificateur d'air, observer les précautions indiquées dans le livret du propriétaire, sur les étiquettes fixées sur l'appareil et toutes autres mesures de sécurité qui peuvent s'appliquer. Suivre tous les codes de sécurité. Porter des lunettes de sécurité et des gants de travail.

QUE FAIT UN PURIFICATEUR D'AIR

Votre purificateur d'air a été conçu pour éliminer la poussière atmosphérique et domestique, la poussière de charbon, la poussière d'insecticide, les acariens, le pollen, les fragments de peau d'animaux, la fumée de tabac, la fumée et la graisse de cuisson, les spores de moisissure, les champignons, les bactéries et autres impuretés jusqu'à 0.3 micron (1/84 000 de pouce).

AVANTAGES

- Soulage les personnes souffrant d'allergies et d'asthme.
- Empêche la poussière noire de tacher les murs, le mobilier et les revêtements de fenêtre, réduisant ainsi le temps et l'argent dépensé à nettoyer et repeindre.
- Élimine les odeurs désagréables grâce au filtre au charbon en option.
- Protège le coûteux équipement de chauffage/ climatisation, prolongeant son efficacité de fonctionnement.

COMMENT IL FONCTIONNE

Des millions d'éléments polluants se déplacent à travers les conduites de retour d'air du système de chauffage-climatisation jusqu'au purificateur d'air à média. Ici, les particules sont retenues par le filtre à média.

Le filtre à média est fabriqué de fibres de polyoléfine hydrophobes continues qui ne causeront pas de charpie ni n'absorberont l'humidité. La conception unique du filtre à média caractérisé par un gradient de densité structuré, comportant une charge d'électret pour assurer une meilleure efficacité initiale et soutenue. Le filtre à média est soutenu par un grillage en acier

et contenu dans un cadre de planches à haute résistance à l'humidité. Le filtre comporte une homologation de classe 2 des laboratoires ULC.

L'efficacité du filtre est MERV 14 basée sur la norme proposée 52.2 de L'ASHRAE. La vitesse maximale est de 492 pieds/minute. Une flèche indique la direction de l'air.

Moyenne composée de valeur d'efficacité	Gamme minimale composée (Microns)	Moyenne composée des valeurs minimales
E1	0.3 - 1.0	85.0%
E2	1.0 - 3.0	98.0%
E3	3.0 - 10.0	99.0%

L'air propre passe ensuite à travers les filtres au charbon (3), où les odeurs sont absorbées (en option). Le filtre au charbon est une épaisseur de polyester imprégné de charbon actif. Un cadre en aluminium contient le filtre. Le charbon actif, de par sa structure poreuse naturelle, permet une excellente élimination des odeurs.

INSTALLATION

IMPORTANT: Ce filtre à média causera une restriction supplémentaire dans votre système de traitement de l'air en raison de son efficacité accrue. La baisse de pression d'un filtre propre à un débit d'air étalonné à 50 % est de 0,09 pouces dans une colonne d'eau. Le même filtre à un débit d'air étalonné à 100 % est de 0,24 pouces dans une colonne d'eau. À mesure que le filtre accumule les éléments contaminants, la baisse de pression augmente. L'usage de ce filtre à média n'est pas recommandé lorsque la baisse de pression est critique.

EMPLACEMENT

Votre purificateur d'air s'adaptera sur tous les systèmes de chauffage ou climatisation résidentiels à air pulsé. Le purificateur d'air doit être installé dans la conduite de retour d'air à proximité du compartiment du souffleur. Cet emplacement assure le débit d'air le plus uniforme à travers le filtre et permet aussi de conserver le moteur et le ventilateur du système plus propre.

HUMIDIFICATEURS

Un humidificateur doit être installé dans la conduite d'air chaud de la fournaise. Cependant, il peut aussi être installé dans la conduite de retour d'air sans causer de problèmes pour votre purificateur d'air. Il faut toutefois s'assurer que l'humidificateur ne fuit pas, car ceci risque d'endommager le filtre ou causer l'accumulation de dépôts minéraux sur le filtre.

CLIMATISATION

Dans la mesure du possible, le purificateur d'air doit être installé en amont du serpentin de refroidissement. Ceci permettra de purifier l'air avant qu'il n'atteigne le serpentin évaporateur.

DIRECTIVES GÉNÉRALES D'INSTALLATION

1. **Enlever le filtre existant et nettoyer le compartiment du souffleur:** Avant l'installation, jeter le filtre ordinaire de la fournaise et nettoyer à fond le compartiment du souffleur, car le purificateur d'air ne peut éliminer les souillures de la chambre du souffleur ni des conduites de distribution.
2. **Laisser suffisamment d'espace libre aux abords du purificateur d'air:** Lors de la sélection de l'emplacement, il faut qu'il y ait suffisamment de place pour enlever le filtre. Un espace libre supplémentaire doit être prévu au-dessus du purificateur d'air si, plus tard, il doit être amélioré à un purificateur d'air électronique à haute efficacité.

REMARQUE: Lorsque le purificateur d'air est installé, ne pas placer de chauffe-eau, d'adoucisseur d'eau, de canalisations de gaz ou de câblage électrique en face ou jusqu'à 12 pouces (30 cm) au-dessus du purificateur d'air. Ceci gênerait l'accès pour enlever les filtres du purificateur d'air, ce qui est nécessaire pour l'entretien ou pour une amélioration ultérieure.

3. **Installation du caisson:** S'assurer que les rivets ou les vis ne dépassent pas à l'intérieur du caisson, risquant d'accrocher les filtres.
4. **Raccordements:** Si la dimension de la conduite de retour d'air ne correspond pas à l'ouverture du purificateur d'air, un raccord progressif est recommandé pour réduire les turbulences d'air dans le purificateur d'air et pour améliorer son efficacité. L'expansion ne doit pas être supérieure à 20° de chaque côté du raccord progressif, soit environ 4 pouces par pied linéaire (10 cm pour 30 cm).

Ne pas réduire les conduites pour accommoder un purificateur d'air plus petit. Ceci augmentera la vitesse du débit d'air et risque de réduire l'efficacité de purification de l'air.

5. **Défecteurs directionnels:** Si le purificateur d'air est installé près d'un coude ou d'un raccord angulaire, il est recommandé d'installer des déflecteurs directionnels pour améliorer la distribution d'air à travers le filtre.
6. **Calfeutrage des joints du système de retour d'air:** Tous les joints entre le purificateur d'air et la fournaise doivent être calfeutrés pour éviter à la poussière de pénétrer dans le circuit d'air purifié.

Pour améliorer les performances de votre purificateur d'air, veuillez suivre ces simples directives:

- Laisser fonctionner le ventilateur du système de chauffage-climatisation continuellement, à basse vitesse, si possible, étant donné que le purificateur d'air ne retient que les particules qui en traversent le filtre.
- Enlever les meubles ou les tapis placés devant les grilles de retour d'air pour permettre à l'air de revenir plus aisément à la fournaise.
- Vérifier la courroie du souffleur de la fournaise et s'assurer qu'il n'y ait pas plus de 1/2 pouce (1,3 cm) de jeu de chaque côté. Une courroie détendue glissera sur la poulie.

ENTRETIEN

ATTENTION

Mettre le ventilateur du système de chauffage-climatisation hors tension avant d'effectuer tout travail d'entretien sur le purificateur d'air.

Le filtre à média doit être remplacé une ou deux fois par an, selon la quantité d'éléments contaminants de l'air. Si le filtre est obstrué, il risque de causer une restriction du débit d'air dans le système. Il peut en résulter une circulation inadéquate de l'air climatisé ou le serpentin évaporateur du système de climatisation peut givrer.

1. Ouvrir la porte du purificateur d'air.
2. Enlever l'ancien filtre et de le jeter.
3. Enlever l'enveloppe de plastique du filtre neuf et l'installer avec la flèche dirigée vers le ventilateur.
4. Fermer la porte du purificateur d'air.

EPFX 14MU1625-A

#G1-1056

EPFX 14MU2025-A

#G8-1056

FILTRES À CHARBON ACTIF

Les filtres à charbon actif sont utilisés pour éliminer les odeurs de la maison. Les filtres à charbon doivent être remplacés tous les 3 à 6 mois. Enlever l'enveloppe de plastique avant d'installer les filtres. **Les filtres à charbon ne sont pas lavables.**

Pour remplacer les filtres à charbon:

1. Arrêter le ventilateur.
2. Enlever le filtre du purificateur d'air.
3. Sortir les filtres à charbon usagés.
4. Placer les filtres à charbon à égale distance devant l'ouverture de décharge. Ne jamais installer plus de trois (3) filtres.
5. Remettre le ventilateur en marche.

Lorsque des filtres de rechange ou des filtres à charbon sont requis, veuillez communiquer avec votre installateur d'origine ou avec le dépositaire.

EPFX 14MU1625-A (3)

#1156-3

EPFX 14MU2025-A (3)

#1856-3

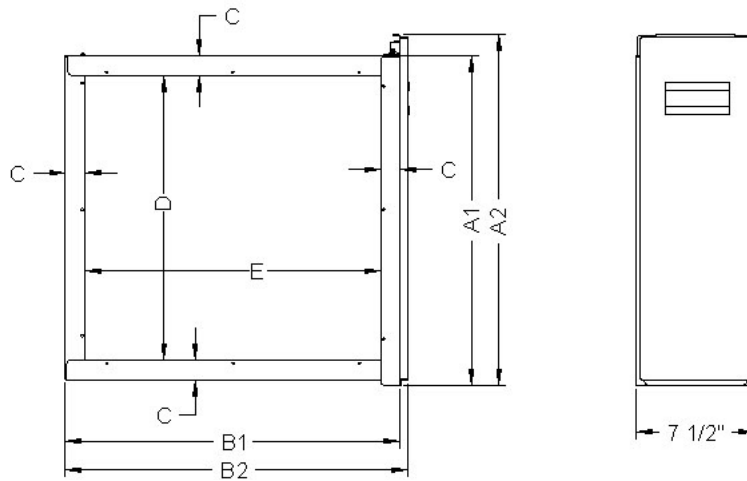
AMÉLIORATION À UN PURIFICATEUR D'AIR ÉLECTRONIQUE

Votre filtre à air à média peut être aisément amélioré à un purificateur d'air électronique à haute efficacité, grâce à une trousse disponible de votre installateur ou du dépositaire.

Certaines des caractéristiques offertes par un purificateur d'air électronique sont:

- Il utilise le caisson existant, permettant de faire des économies d'installation.
- Il offre une efficacité pour l'élimination de particules comme fumée de tabac, bactéries et virus jusqu'à 0,01 micron (1/2 540 000 de pouce).
- Économique et sans danger pour l'environnement. Aucun filtre de remplacement à changer. Il suffit de les laver.

Pour de plus amples renseignements pour améliorer votre filtre à air à média à un purificateur d'air électronique, veuillez communiquer avec votre dépositaire local.



MODEL	DIMENSIONS in (cm)						
	A1	A2	B1	B2	C	D	E
EPFX 14MU1625-A	15.94 (40.5)	17.41 (44.2)	26.11 (66.3)	26.64 (67.7)	1.0 (2.6)	13.62 (34.6)	24.11 (61.2)
EPFX 14MU2025-A	20.83 (52.9)	22.3 (56.6)	25.76 (65.5)	26.29 (66.8)	1.25 (3.2)	18.0 (45.7)	23.26 (59.1)

GARANTIE LIMITÉE À VIE

Ce purificateur d'air à haute efficacité d' EnviroPureFX comporte une garantie limitée comme étant exempt de tout défaut de matière et de fabrication, lors d'usage et d'entretien normaux, pour la durée de vie du produit, à l'exception toutefois, du filtre à média jetable qui doit être remplacé périodiquement, en fonction de l'usage. L'obligation exclusive du fabricant, en vertu de cette garantie sera de fournir, gratuitement, un remplacement pour n'importe quelle pièce du purificateur d'air qui se révélerait défectueuse et qui est renvoyée par le propriétaire, ou par un technicien de service EnviroPureFX qualifié, **en port-payé**, accompagné du numéro de série, de la date de l'installation et d'une **preuve d'achat**.

Cette garantie ne couvre aucune allocation de main-d'oeuvre ou autres coûts encourus pour le diagnostic, la réparation, l'enlèvement, l'installation, l'expédition, l'entretien ou la manutention des pièces défectueuses ou des pièces de remplacement. Ces coûts peuvent être couverts par une garantie séparée fournie par le dépositaire EnviroPureFX

Limites de la garantie - Toutes les garanties implicites (y compris garantie implicite de commercialisation) sont, par les présentes limitées dans leur durée, à la période pour laquelle la garantie limitée s'applique. Les garanties explicites données aux présentes sont exclusives et ne peuvent être altérées, élargies ou modifiées par un dépositaire ni par toute autre personne.

EnviroPureFX n'assume aucune responsabilité pour:

1. L'entretien normal, y compris le remplacement des filtres, comme expliqué dans le manuel d'utilisation.
2. Dégâts ou réparation nécessitée à la suite de toute mauvaise application, installation défectueuse, abus, entretien inadéquat, modification non autorisée ou fonctionnement impropre.
3. Dégât subis à la suite d'inondations, de vent, d'incendie, de foudre, d'accidents, d'atmosphère corrosive ou de toute autre condition hors du contrôle d'EnviroPureFX.
4. Les pièces, y compris les filtres, non fournis ou préconisés par EnviroPureFX.
5. Produits d'EnviroPureFX installés à l'extérieur du Canada.
6. Toute blessure personnelle, tout dégât spécial, indirect ou conséquent à la propriété ou tout dégât commercial, quelle qu'en soit sa nature.

No. de modèle

No. de série

Date de l'installation

Installé par

Nom et adresse du propriétaire



91 Rylander Blvd, Unit 102, Toronto, ON M1B 5M5

Tel: (416) 345-8377 (FILTERS)

Sans frais: (866) 998-9909

sales@enviropurefx.com

enviropurefx.com

EPFX 14MU-Combined

04/20